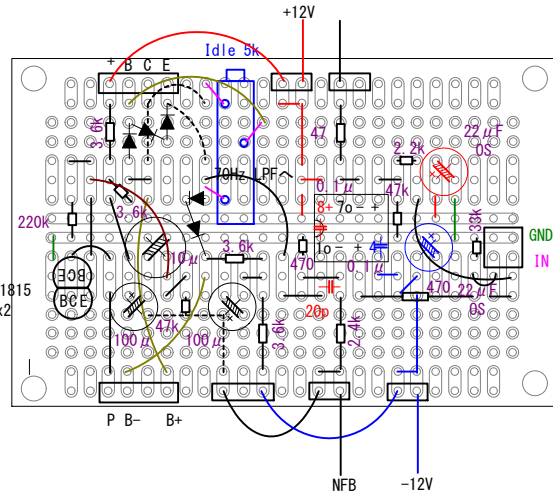
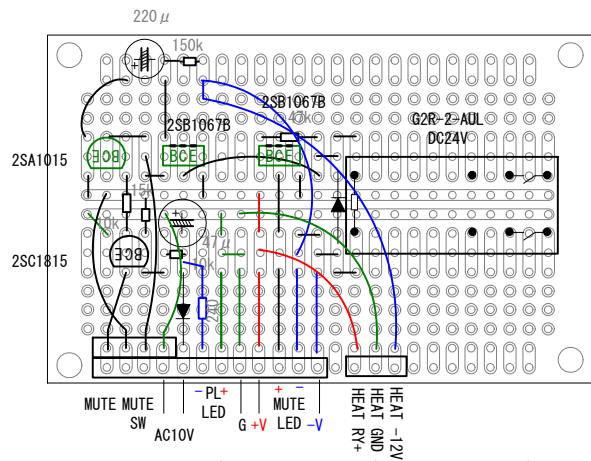


70Hz LPF 基板



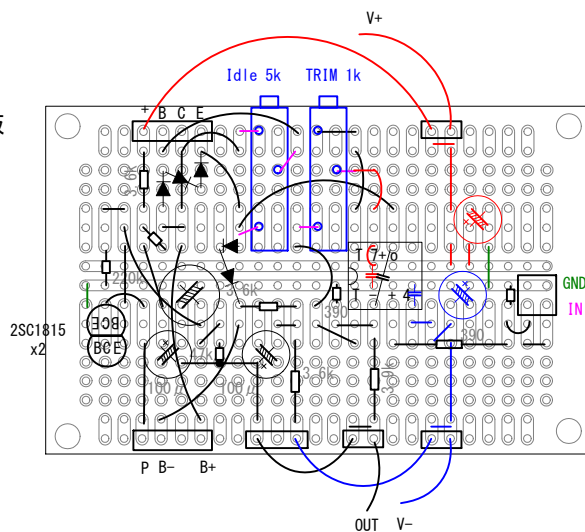
OPA1612 LF 70HzLPF用出力付き

ICB-86G



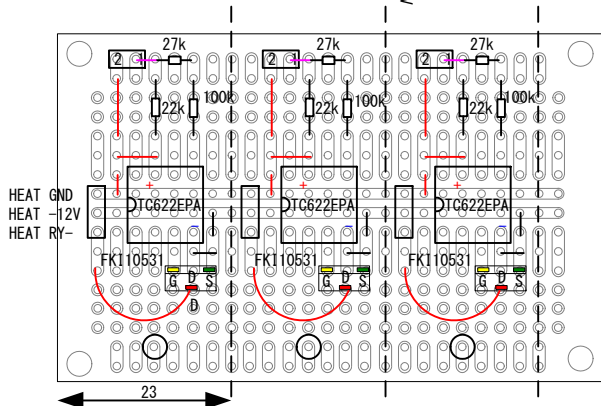
リレー基板

ICB-86G



LT1115

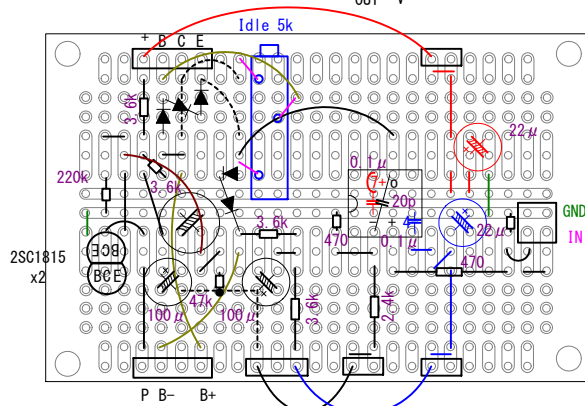
ICB-86G



ICB-86G

温度保護基板 67°C  
ピン ショート  
テストモード 43°C

3台分



OPA1611

ICB-86G